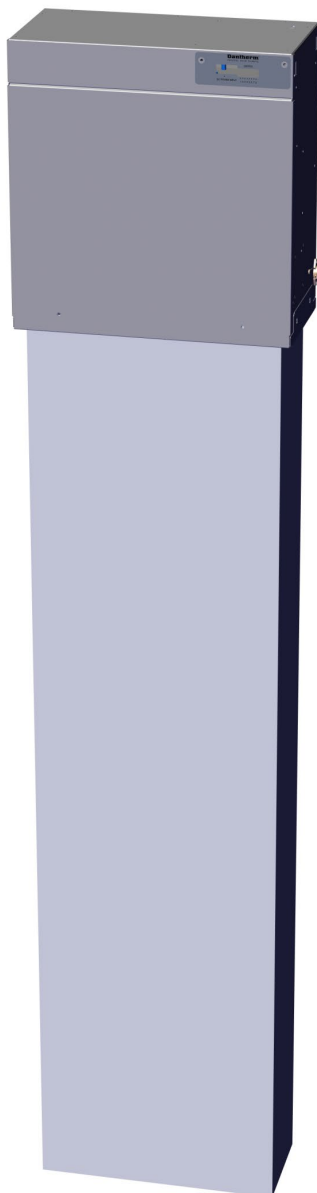


# DFC 350 en 450

Servicehandleiding

NL

Nr. 053995 • rev. 1.5 • 09.01.2020



## Overzicht

---

### Inleiding

Dit is de servicehandleiding voor de DFC 350 & 450 vrije-koelunits op basis van verdringing.

De DCF 350-450 unit wordt gewoonlijk geleverd met een bedieningsunit. Deze bedieningsunit, CC3000, wordt beschreven in een afzonderlijke servicehandleiding.

---

### Inhoudsopgave

In de servicehandleiding komen de volgende hoofdonderwerpen aan bod:

Onderwerp	Zie pagina
Algemene informatie	3
Opbouw uitvoeringsnaam	4
Algemeen principe voor DFC-units	5
Onderdelen en functie	6
De DFC 350 en DFC 450 monteren	7
Opstarten	10
Technische gegevens DFC 350	11
Technische gegevens DFC 450	12
Capaciteits- en gegevensschema's	13
Afmetingen	15
Installatiealternatieven	18
Bedradingsschema – 48 V DC	19
Preventief onderhoud	21
Reserveonderdelenlijst	23
Bijlage	24

---

## Algemene informatie

**Inleiding** Deze sectie bevat algemene informatie over de unit en deze servicehandleiding.

**Doelgroep** Deze servicehandleiding is bedoeld voor de technici die de unit installeren, onderhouden en repareren.

**Waarschuwing** **Het is de verantwoordelijkheid van de gebruiker om deze servicehandleiding en andere verstrekte informatie te lezen en te begrijpen en om de juiste bedieningsprocedures te gebruiken.**

**Het product mag uitsluitend worden bediend door gekwalificeerd (opgeleid) personeel. Het niet opvolgen van deze instructie kan leiden tot lichamelijk letsel of schade aan apparatuur.**

Lees de hele handleiding door voordat u het product gaat gebruiken. Het is belangrijk om op de hoogte te zijn van de juiste bedieningsprocedures voor het product en alle veiligheidsmaatregelen, om de kans op schade aan eigendommen en/of lichamelijk letsel te voorkomen.

**Producten** De servicehandleiding heeft betrekking op de volgende producten:

Naam	Typenr.
DFC 350	299763
DFC 450	299745

**Copyright** Het kopiëren van deze servicehandleiding, of delen ervan, is niet toegestaan zonder schriftelijke toestemming van Dantherm Air Handling A/S.

**Voorbehoud** De servicehandleiding kan zonder kennisgeving worden gewijzigd.

**CE-conformiteitsverklaring** Dantherm Air Handling A/S, Marienlystvej 65, DK7800 Skive, verklaart dat de DFC-unit voldoet aan de volgende richtlijnen:



2006/42/EG Machinerichtlijn  
2014/35/EU Laagspanningsrichtlijn  
2014/30/EU EMC-richtlijn

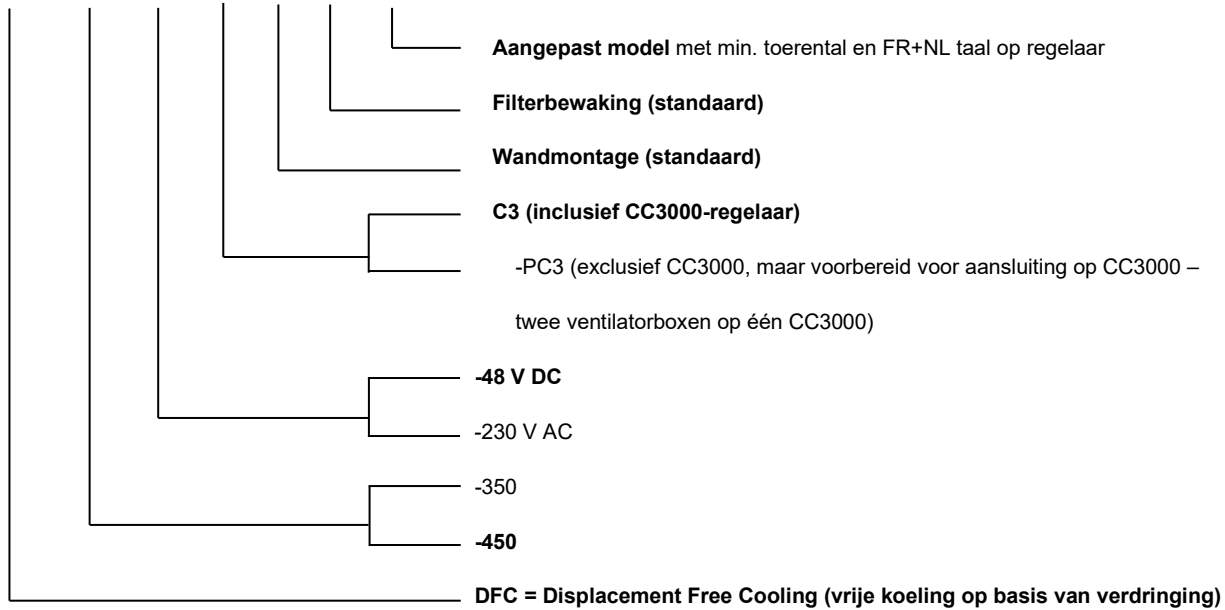
Het product is vervaardigd met componenten die voldoen aan de toepassingsnormen van de laagspanningsrichtlijn en relevante EMC-normen in EU-landen.

**Recycling** De DFC-unit is ontworpen om jarenlang mee te gaan. Wanneer het tijd is om de unit te recyclen, moet de unit worden gerecycled volgens de nationale voorschriften en procedures ter bescherming van het milieu.

## Opbouw uitvoeringsnamen voor DFC 350 en DFC 450

---

DFC -450 -48V -C3- W- FG- X10



Voorbeeld

DFC 450 – 48V DC – CC3000 – Wand – Filterbewaking

**Let op: doekfilters worden niet meegeleverd maar moeten afzonderlijk worden besteld**

Art.nr. 299749, F5-doekfilter 450 x 215 x 1600 mm

Art.nr. 840058, F6-doekfilter 450 x 215 x 1600 mm

## Algemeen principe voor DFC-units

### Algemeen

Een DFC-unit (vrije-koelunit op basis van verdringing) voert de koude binnenlucht met zeer lage snelheid aan via een diffusiefilter. Dat creëert een duin van koude lucht op de vloer en tot een hoogte van 1,6 meter in de ruimte. De temperatuur bij het plafond zal relatief hoog zijn.

Het idee is om meer warmte met een lager luchtvolume te verwijderen om de ventilator energiezuiniger te laten werken.

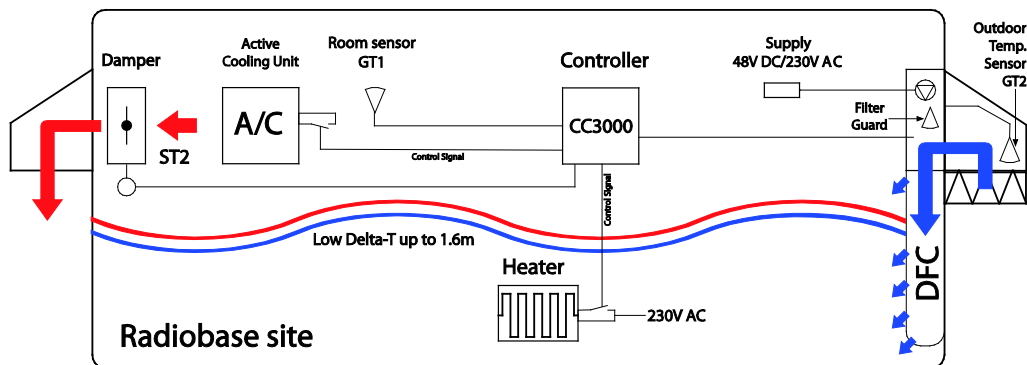
Dat is alleen mogelijk als er een groot verschil in temperatuur tussen de toevoer- en afvoerlucht van de ruimte kan worden gerealiseerd.

### Rendement

Het rendement van de DFC is sterk afhankelijk van de circulatie van de interne luchtstromen in de telecomapparatuur en in de ruimte. Het is daarom absoluut noodzakelijk om een grondige test van de luchtstromen in de ruimte uit te voeren, voordat er een installatie op grotere schaal plaatsvindt.

### Afbeelding

Onderstaande afbeelding toont de DFC-unit die samen met enkele externe onderdelen in een container is geïnstalleerd.



### Onderdelen

In de tabel hieronder worden de verschillende onderdelen uit bovenstaande afbeelding beschreven (van links naar rechts):

Onderdeel	Beschrijving
Buitentemp.sensor	Meet de buitentemperatuur (NTC-weerstand)
DFC-unit	De unit, inclusief doekfilter en luchtinlaatkap met compactfilter
Regelaar	Klimaatregelaar CC3000 of vergelijkbaar
Verwarming	Externe elektrische verwarming
Voeding 48 V DC/230 V AC	Voeding voor de DFC
Ruimtesensor GT1	Meet de binnentemperatuur (NTC-weerstand)
Actieve koelunit	Bestaande airconditioner (vaak een split unit)
Regelklep	Elektrische regelklep die ervoor zorgt dat warme lucht de ruimte kan verlaten

*Vervolg op volgende pagina*

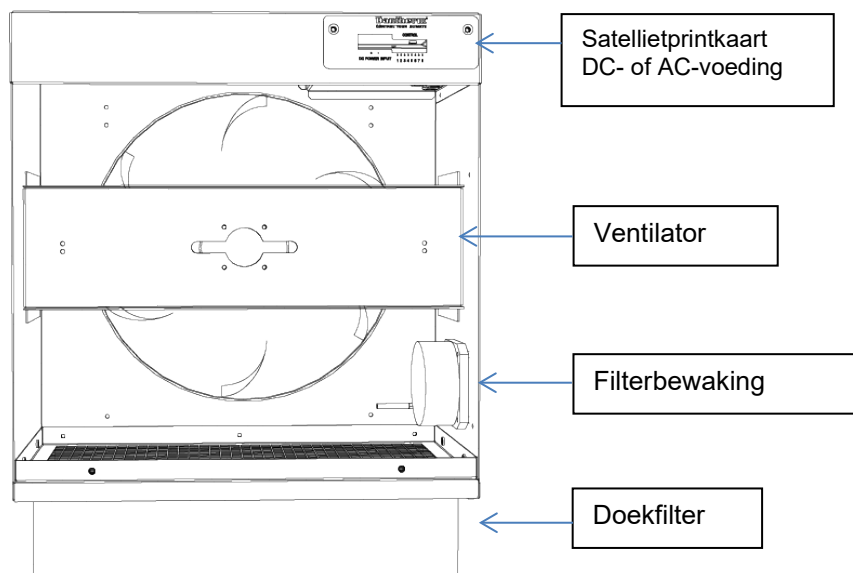
## Onderdelen en functie

### Inleiding

De DFC-units hebben een eenvoudig maar robuust ontwerp. Hieronder ziet u de onderdelen.

### Afbeelding

Deze tekening toont de onderdelen van de DFC-unit. Een ventilator en filterbewaking zijn inbegrepen.



### Onderdelen

In onderstaande tabel worden de onderdelen uit de afbeelding beschreven:

Onderdeel	Beschrijving
Filterbewaking	Meet de druk aan beide zijden van het filter. Wanneer de drukval meer dan 150 Pascal (fabrieksinstelling) bedraagt, gaat de op de regelbaar aangesloten ingebouwde schakelaar open, waardoor er een alarm wordt gegenereerd.
Ventilator	De ventilator is een centrifugaalventilator, gevoed met 48 V DC of 230 V AC. Zie de technische gegevens voor meer informatie.
Doekfilter	De filterklasse van het doekfilter is F5 of F6; zie de technische gegevens voor meer informatie.

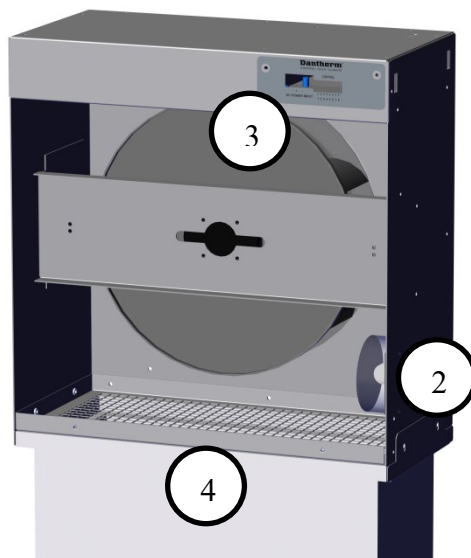
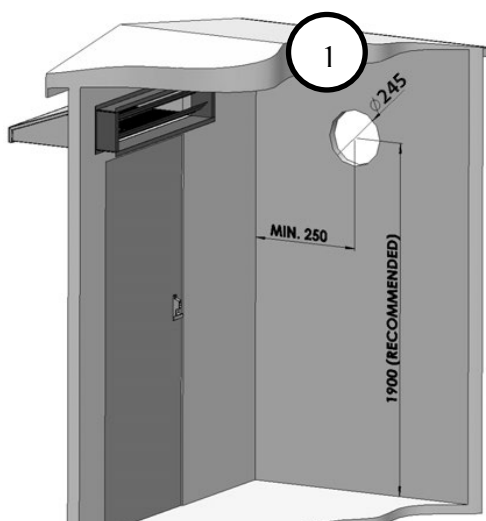
## De DFC 350 of DFC 450 monteren

### Procedure

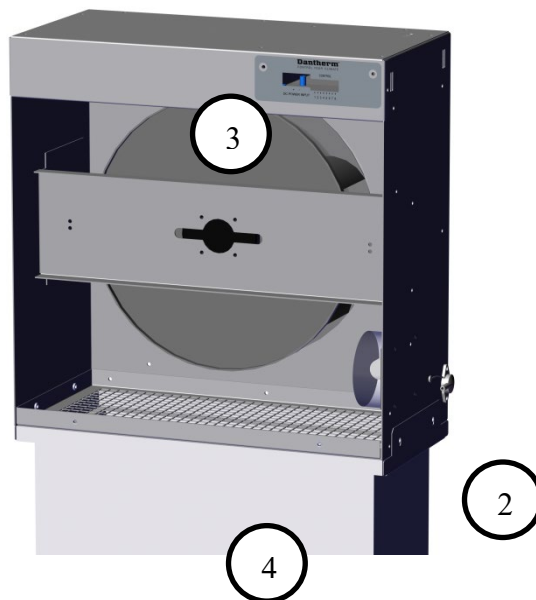
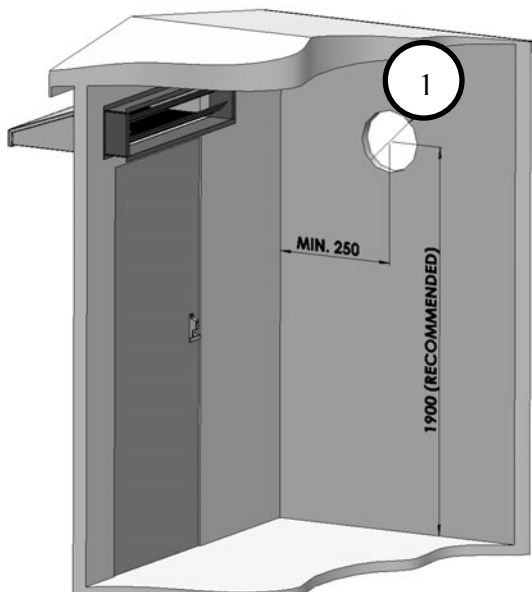
Volg onderstaande stappen om de DFC 350 of DFC 450 te monteren:

Stap	Handeling
1	Boor een gat van Ø245 of Ø330 mm in de wand op ongeveer 1900 mm vanaf de vloer.
2	Demonteer de voorplaat van de unit door de 2 gegroefde handgreepknoppen te verwijderen.
3	Houd de unit in positie en bevestig hem met minstens 4 schroeven aan de wand.
4	Schuif het filter op zijn plaats en monteer de voorplaat weer.

### DFC 350



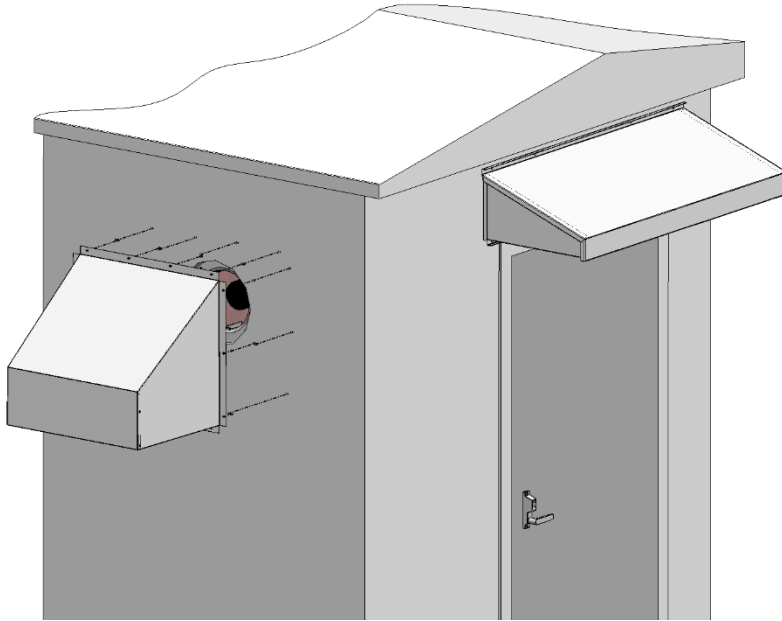
### DFC 450



## De DFC 350 of DFC 450 monteren, *vervolg*

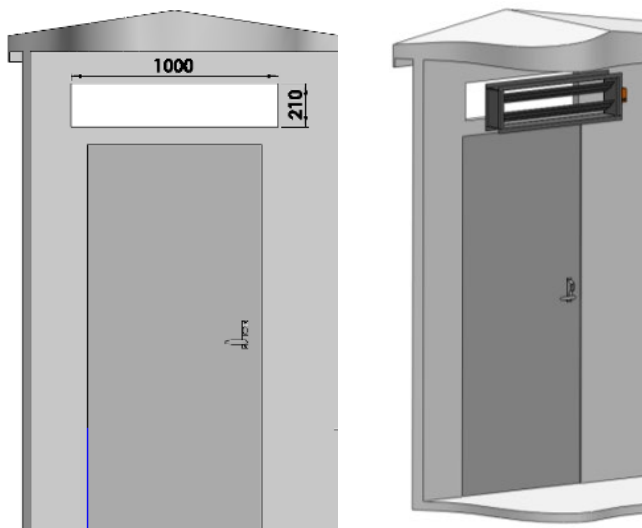
### Luchtinlaatkap

Plaats afdichtingsrubbers op de flenzen van de kap, houd de kap in positie boven de inlaatopening en bevestig hem aan de wand.



### Uitlaatregelklep

Snijd uitlaatopening uit met B: 1000 x H: 210 mm boven de deur (waar mogelijk).  
Houd de gemotoriseerde regelklep in positie en bevestig hem aan de wand.



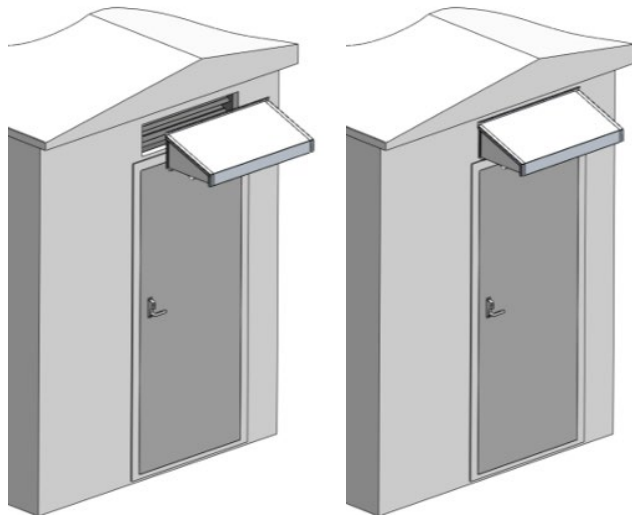
*Vervolg op volgende pagina*



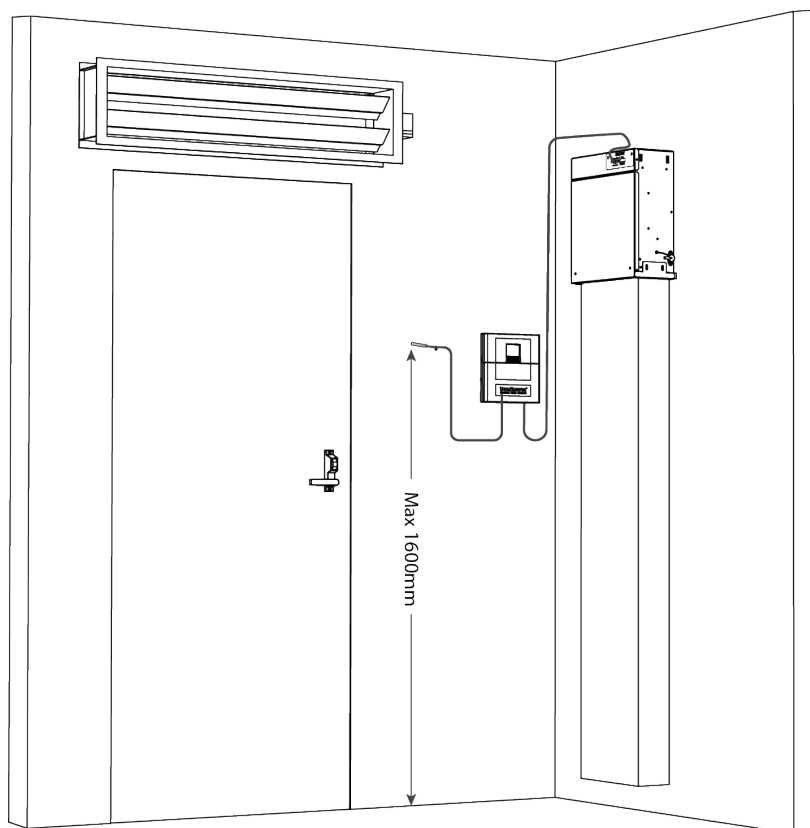
## De DFC 350 of DFC 450 monteren, *vervolg*

### Afzuigkap

Plaats afdichtingsrubbers op de flenzen van de afzuigkap.  
Houd de kap in positie en bevestig hem aan de wand.



### Sensorpositie



Voorbeeld

## Opstarten

**Nieuwste firmware installeren** Plaats de SD-kaart in de CC3000-regelaar en schakel de spanning in. De firmware wordt nu automatisch bijgewerkt. Wacht tot de firmware is geïnstalleerd.  
(Raadpleeg de handleiding voor de CC3000 voor meer informatie over het plaatsen van de SD-kaart en het verloop van dit proces)

**Configuratiebestand selecteren** Wanneer het installatieproces is voltooid, wordt het productconfiguratiemenu automatisch geopend op het display van de CC3000.  
De uitvoering van uw product bepaalt welke configuratiebestanden er worden weergegeven. Als er meerdere opties beschikbaar zijn, selecteer dan de uitvoeringsspecifieke configuratie die het best aansluit bij uw koelbehoeften (zie Regelstrategie op pagina 25).

Uitvoering	Configuratiebestand	Gebruikte regelstrategie
DFC-350-230V-C3-W-FG	DFC350AC	Standaard configuratie voor DFC 350-450 AC/DC <ul style="list-style-type: none"> <li>• standaard regelstrategie</li> </ul>
DFC-450-230V-C3-W-FG	DFC450AC	
DFC-350-48V-C3-W-FG	DFC350DC	
DFC-450-48V-C3-W-FG	DFC450DC	
DFC-350-230V-C3-W-FG_X10	DFCNOMIN	ZONDER minimumtoerental <ul style="list-style-type: none"> <li>• normale regelstrategie. Ventilator stopt bij lage temperatuur.</li> <li>• FR + NL taal beschikbaar op SD-kaart</li> </ul>
	DFCMINSP	MET minimumtoerental <ul style="list-style-type: none"> <li>• ventilator blijft ook bij lage temperaturen werken</li> <li>• FR + NL taal beschikbaar op SD-kaart</li> </ul>

## Technische gegevens DFC 350

### Inleiding

Deze vrije-koelunit is zeer compact, stil en energiezuinig dankzij het systeem voor vrije koeling op basis van verdringing. In dit product is het EC-ventilatorsignaal naar 5 V verlaagd met het oog op optimale prestaties.

### Luchtstroom en geluid

Onderstaande tabel toont de technische gegevens voor luchtstroom en geluidsdruk:

Parameter	48 V DC	230 V AC
Max. luchtstroom	514 m <sup>3</sup> /u	514 m <sup>3</sup> /u
Max. luchtstroom	143 l/s	143 l/s
Capaciteit vrije koeling bij $\Delta t = 5 \text{ }^\circ\text{C}$	3 kW	3 kW
Max. opgenomen vermogen	40 W	35 W
Geluidsdruk op 5 m vanaf de ruimte	36 dB(A)	34 dB(A)
Geluidsdruk op 10 m vanaf de ruimte	31 dB(A)	31 dB(A)

### Kast

Onderstaande tabel toont de specificaties voor de kast:

Specificatie	Aanduiding	DFC 350
Gewicht	Inclusief regelaar	10 kg
Plaatwerk	Aluzinc AZ150	0,8-1,5 mm

### Ventilatormotor

Onderstaande tabel toont de gegevens voor de ventilatormotor:

Spanningsversie	48 V DC	230 V AC
Spanning nominaal	48 V DC	230 V AC
Stroom	2,3 A	0,9 A
Max. opgenomen vermogen bij standaardinstellingen	40 W	35 W
Toerental	1500 tpm	1450 tpm

### Filter

Onderstaande tabel toont de gegevens voor het filter:

Specificatie	Filtergegevens	
Type	Doekfilter	
Filterklasse	M5	M6
Totale oppervlakte	1,4 m <sup>2</sup>	1,4 m <sup>2</sup>
Aanbevolen instelling voor filterbewaking	200 Pa	200 Pa

## Technische gegevens voor DFC 450

**Luchtstroom en geluid** - Onderstaande tabel toont de technische gegevens voor luchtstroom en geluidsdruk:

Spanningsversie	48 V DC	230 V AC
Max. luchtstroom	1100 m <sup>3</sup> /u	1100 m <sup>3</sup> /u
Max. luchtstroom	306 l/s	306 l/s
Capaciteit vrije koeling bij $\Delta t = 5 \text{ }^\circ\text{C}$	5 kW	5 kW
Max. opgenomen vermogen	40 W	61 W
Geluidsdruk op 5 m vanaf de ruimte	36 dB(A)	34 dB(A)
Geluidsdruk op 10 m vanaf de ruimte	31 dB(A)	31 dB(A)

### Kast

Onderstaande tabel toont de gegevens van de kast:

Specificatie	Aanduiding	DFC 450
Gewicht	Exclusief regelaar	13 kg
Plaatwerk	Aluzinc AZ150	0,8-1,5 mm

### Ventilatormotor

Onderstaande tabel toont de gegevens van de ventilatormotor:

Spanningsversie	48 V DC	230 V AC
Spanning nominaal	48 V DC	230 V AC
Stroom	2,3 A	1,1 A
Max. opgenomen vermogen	40 W	54 W
Toerental	1100 tpm	1000 tpm

### Filter

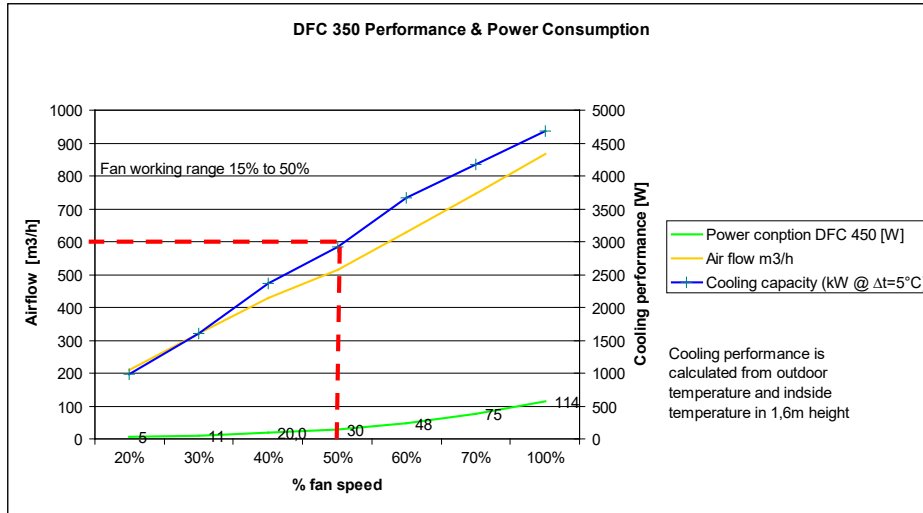
Onderstaande tabel toont de specificaties van het filter:

Specificatie	Filtergegevens	Filtergegevens
Type	Doekfilter	
Filterklasse	F5	F6
Totale oppervlakte	2 m <sup>2</sup>	
Aanbevolen instelling voor filterbewaking	100 Pa	150 Pa
Kan worden verhoogd tot	200 Pa	250 Pa

## Capaciteits- en gegevenschema's

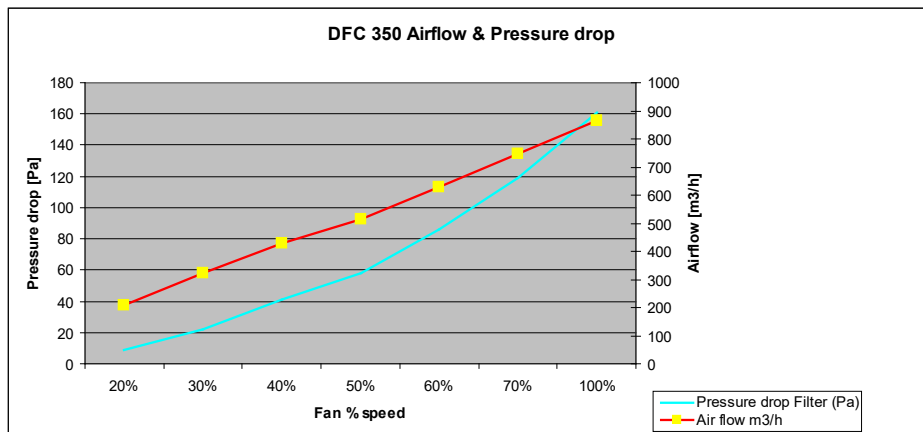
### Prestaties

Onderstaand schema toont de gegevens voor de DFC 350:



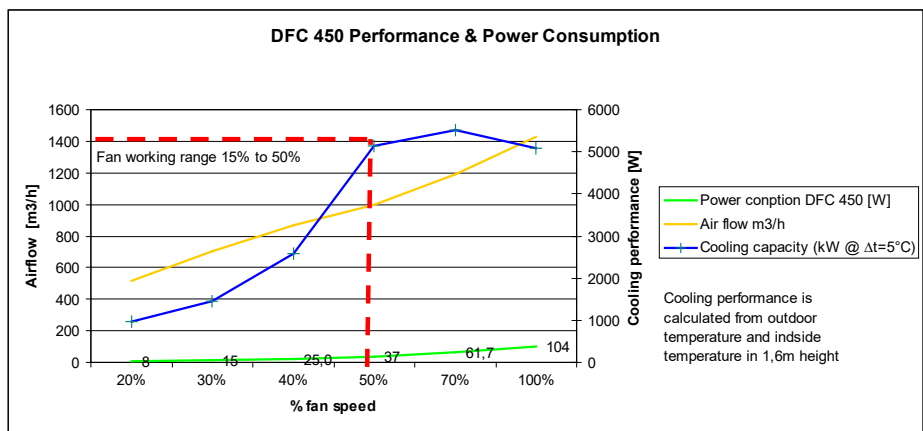
### Luchtstroom & drukval

Onderstaand schema toont de gegevens voor de DFC 350:



### Prestaties

Onderstaand schema toont de gegevens voor de DFC 450:

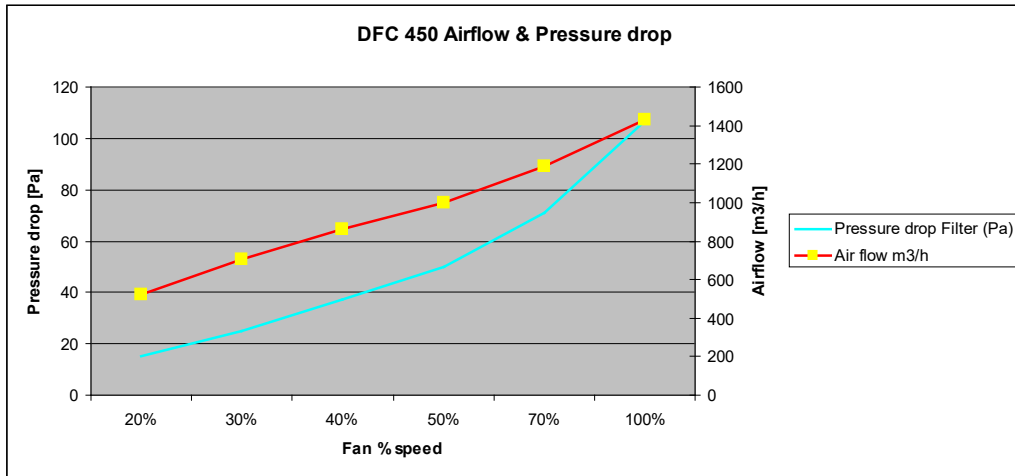


Vervolg op volgende pagina

## Capaciteits- en gegevenschema's, *vervolg*

### Luchtstroom & drukval

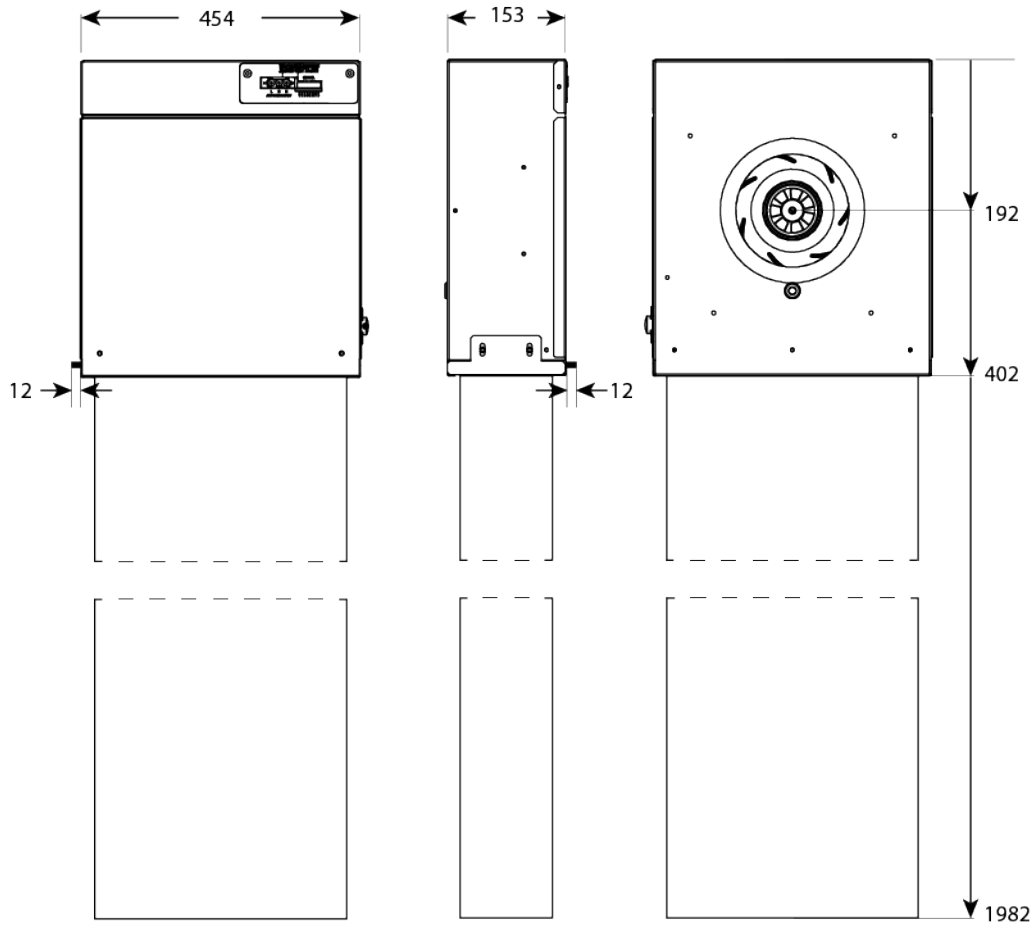
Onderstaand schema toont de gegevens voor de DFC 450:



## Afmetingen

### Afbeelding DFC 350

Onderstaande afbeelding toont de afmetingen van de DFC 350.

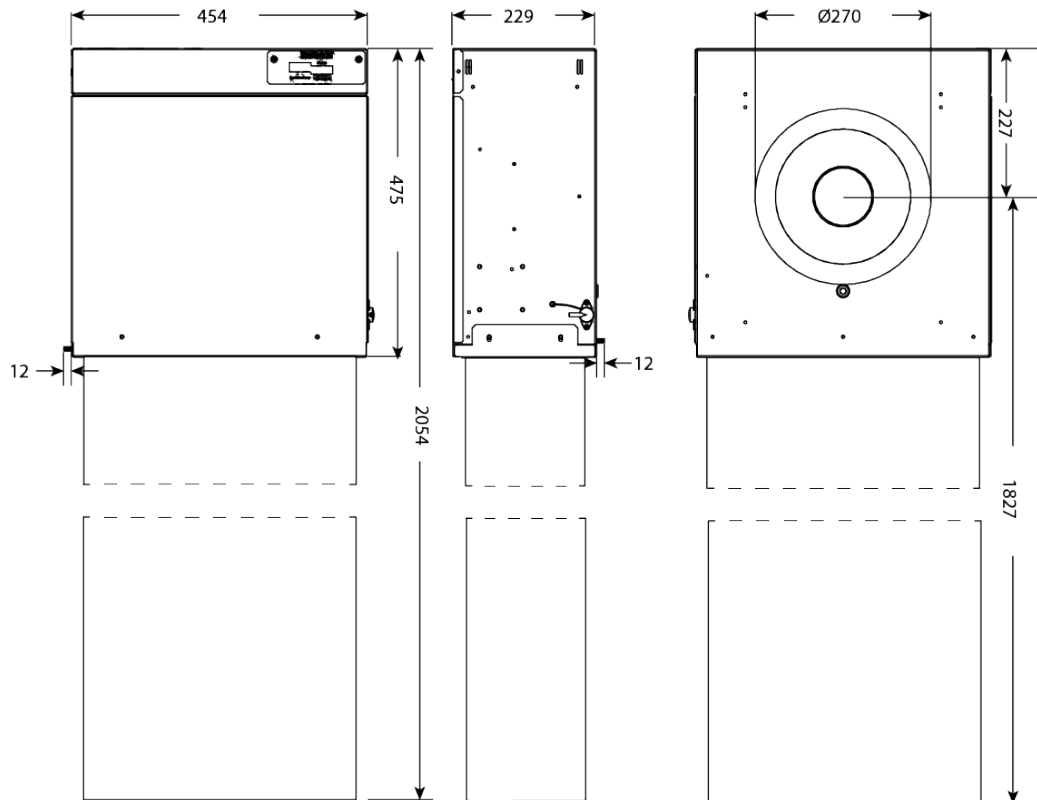


*Vervolg op volgende pagina*

## Afmetingen, *vervolg*

### Afbeelding DFC 450

Onderstaande afbeelding toont de afmetingen van de DFC 450.

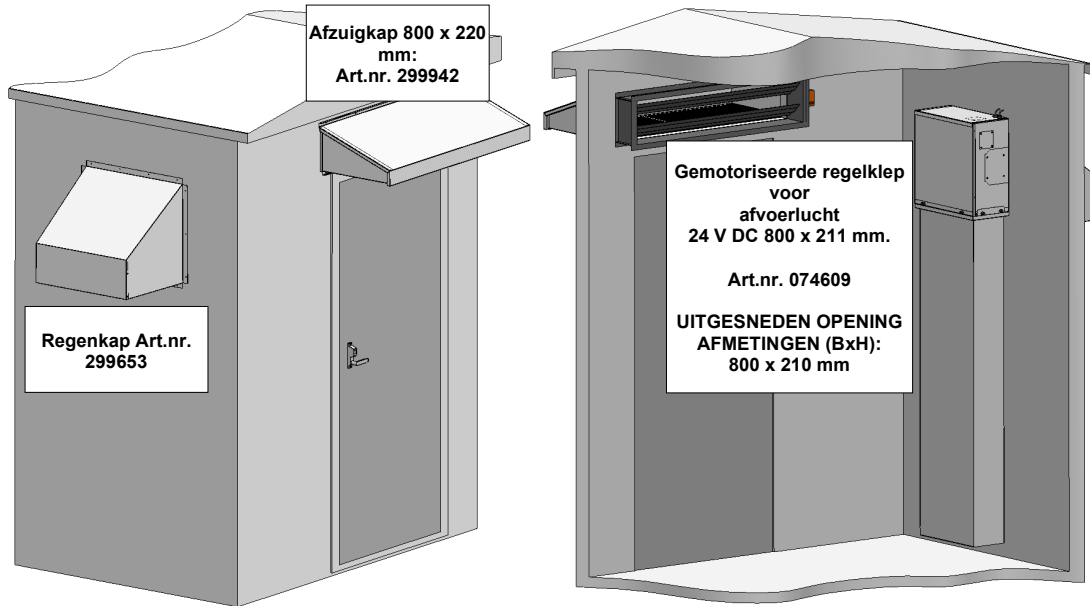


*Vervolg op volgende pagina*



Afmetingen, *vervolg*

Externe ac-  
cessoires



## Installatiealternatieven

### Inleiding

Onderstaande afbeelding toont drie manieren waarop u de vrije-koelunit op basis van verdringing kunt monteren en toch de filters eenvoudig kunt vervangen. Er zijn drie verschillende deksels, waarvan er slechts één moet worden geopend om het doekfilter te verwijderen en te vervangen.

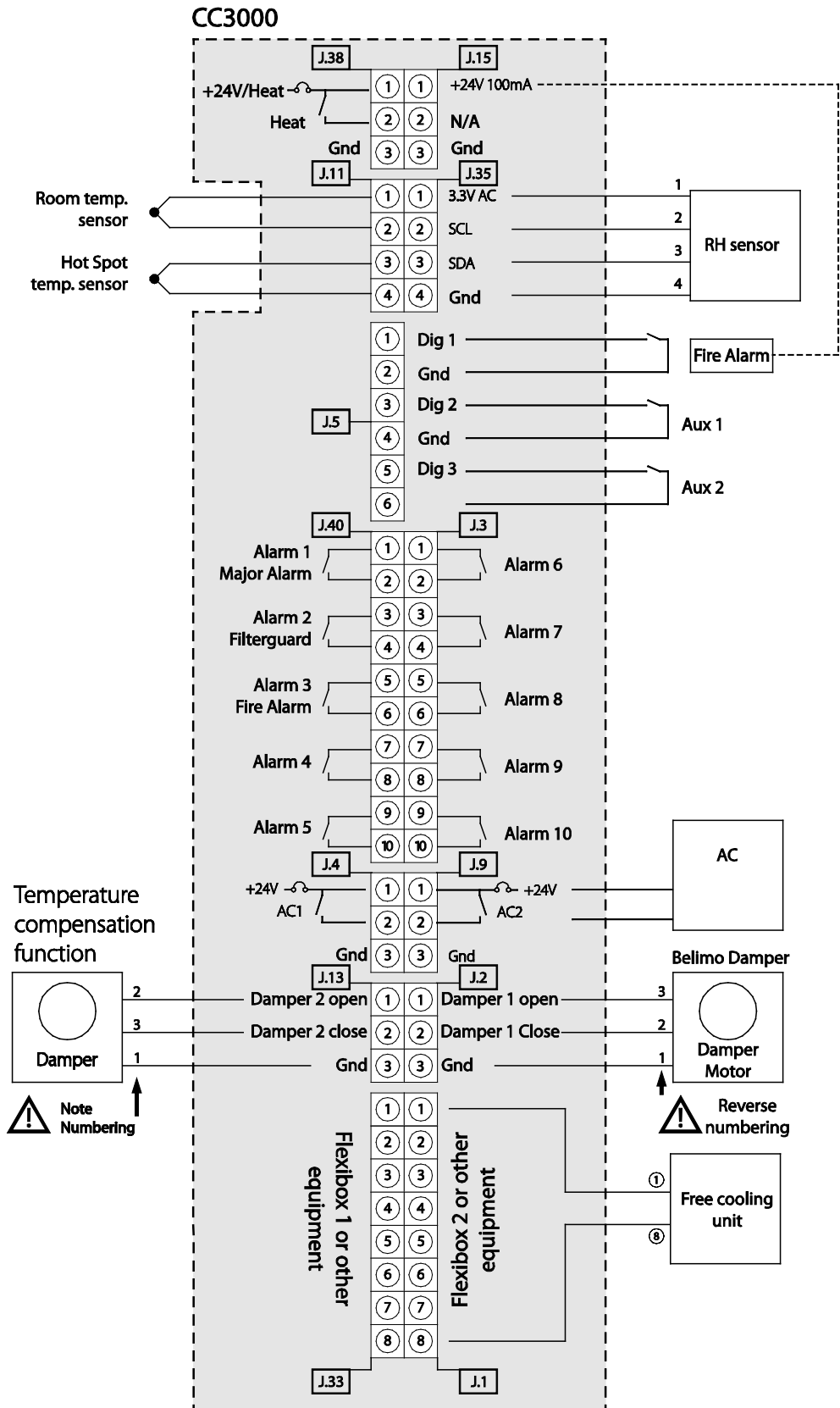
### Service vanaf voor- zijde



### Links- en rechtszijdig e service



## Bedradingschema – CC3000



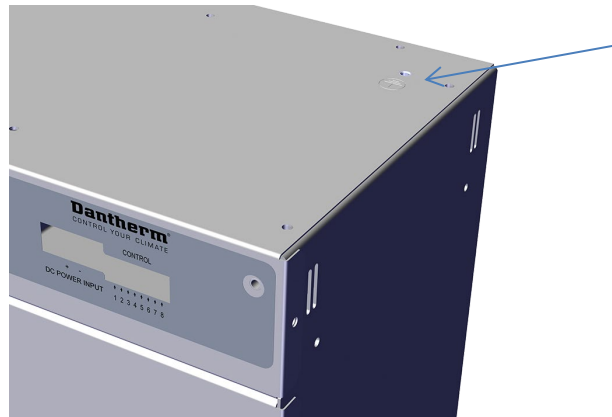
## Aansluitingen 48 V en 230 V

---

### Aarde

Verbind de DFC 350/450 met aarde met behulp van de moer die met het aardingsymbool is gemarkeerd.

Zie de sectie *Bedradingsschema* voor meer informatie over de bedrading.



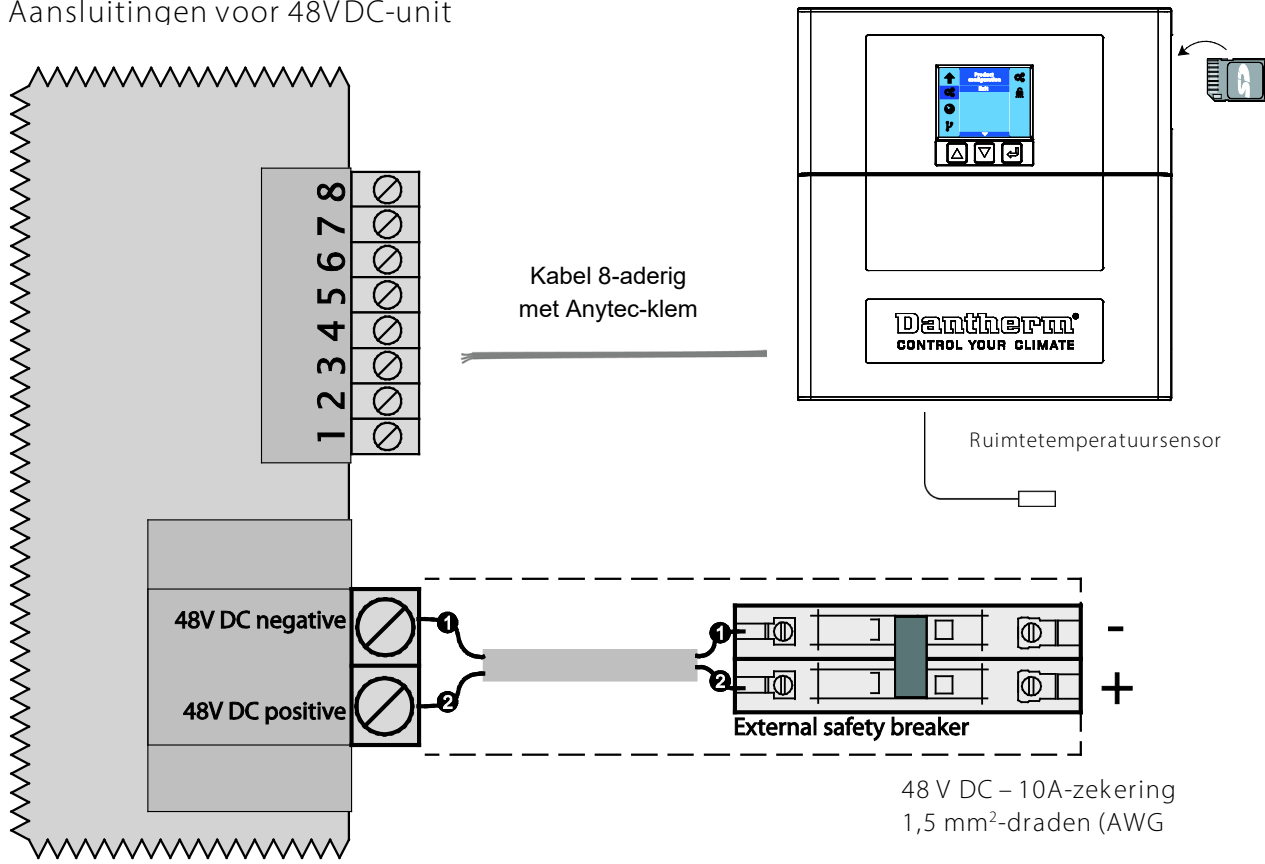
### Elektrische aansluiting

Zie de servicehandleiding voor de door u gebruikte specifieke regelaar, of de sectie "Bedradingsschema", voor meer informatie over de elektrische aansluiting van de unit.

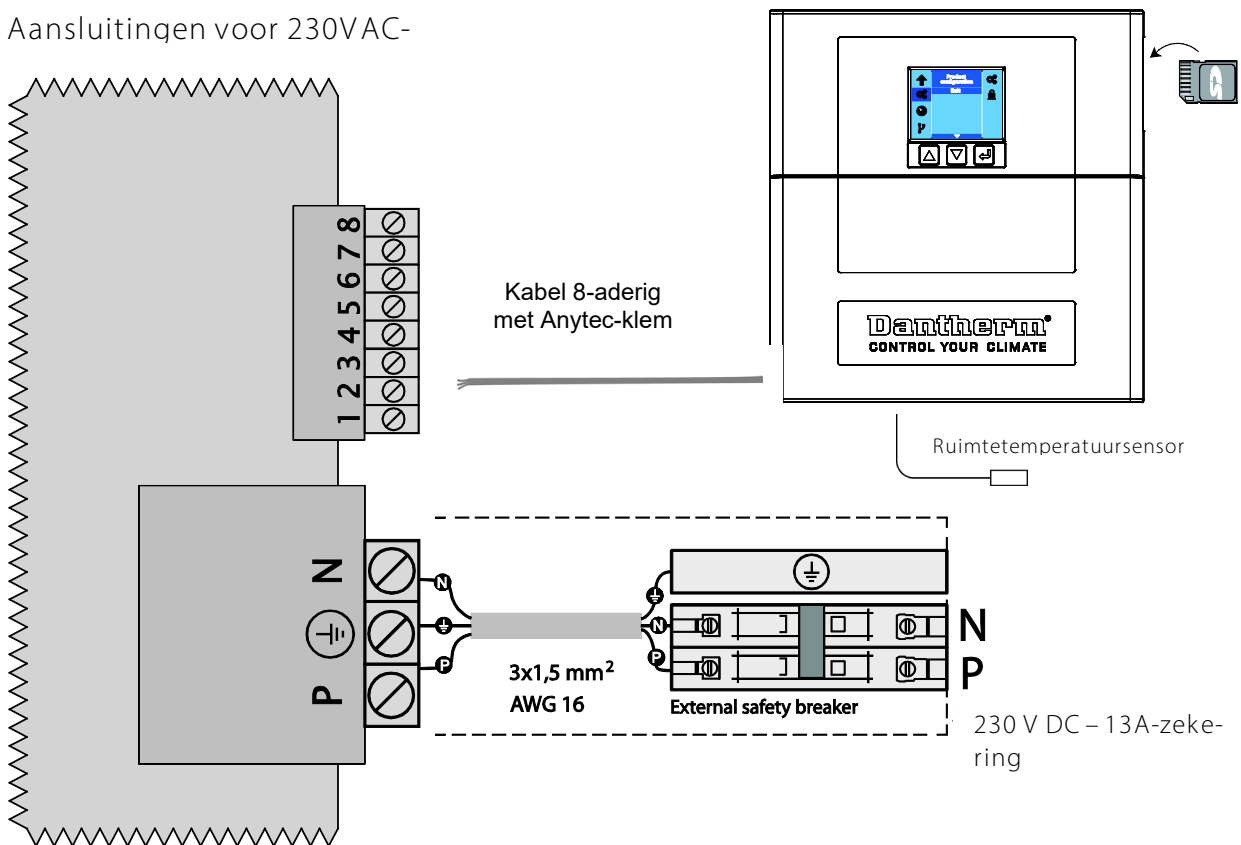
---

## Aansluitingen 48 V en 230 V

Aansluitingen voor 48VDC-unit



Aansluitingen voor 230VAC-



## Preventief onderhoud

### Inleiding

De unit vereist preventief onderhoud met specifieke intervallen om uitval of een inefficiënte werking te voorkomen. Houd er rekening mee dat de intervallen voor het onderhoud kunnen variëren op basis van de specifieke omgeving.

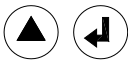
### Voorzichtig!

Schakel zowel de DC- als AC-voeding uit voordat u werkzaamheden aan de unit uitvoert!

Verzekert u ervan dat alle werkzaamheden zijn uitgevoerd voordat u de voeding weer inschakelt.



### Servicefunctie


#### "Timer"





De servicemodus kan door onderhoudspersoneel worden gebruikt om tijdens onderhoudswerkzaamheden een geschikte temperatuur in de ruimte te verkrijgen. De ventilator voor vrije koeling wordt begrensd op het stationaire toerental.

Het temperatuursetpoint is te wijzigen, evenals de duur van de setpointwijziging.

Press  three times to reach occupied mode 

Press enter 

Press  two times to Disable/enable

Press enter  to activate timer

### Interval

Dantherm Air Handling A/S adviseert om minstens 1 keer per jaar preventief onderhoud uit te voeren. We adviseren ook om de installatieplaats en unit tijdens de eerste preventief-onderhoudsbeurt grondig te inspecteren om te bepalen of het interval te lang is.

We adviseren om preventief onderhoud in het voorjaar uit te voeren.

### Garantievoorwaarden

De fabrieksgarantie geldt uitsluitend als gedocumenteerd preventief onderhoud is uitgevoerd met intervallen van maximaal 1 jaar. De documentatie moet bestaan uit een geschreven logboek.

**De installatieplaats verlaten** Verzekert u ervan dat er geen alarmen zijn voordat u de installatieplaats verlaat!

**Aanbevolen aanpak** Volg onderstaande stappen om preventief onderhoud aan de unit uit te voeren:

Stap	Handeling
1	Verzekert u ervan dat de voeding naar de unit veilig is uitgeschakeld.
2	Verwijder het versleten filter en reinig de unit zorgvuldig.
3	Reinig de regelkleppen en controleer de werking en aansluiting.
4	Reinig de ventilator en controleer op een juiste montage.
5	Controleer en reinig de accessoires voor de luchtinlaat en -uitlaat.
6	Plaats het nieuwe filter voorzichtig in de unit.
7	Sluit de unit en verzekert u ervan dat het onderhoud correct is voltooid.
8	Schakel de voeding naar de unit in.
9	Voer de zelftest uit volgens de afzonderlijke handleiding voor de regelaar.

## Reserveonderdelenlijst

**Reserveonderdelen** Onderstaande tabel toont de reserveonderdelen voor de **DFC 350**:  
**Alleen DFC 350**

Reserveonderdeel	Type	Onderdeelnummer
Doekfilter	Filterklasse F5	299821
Doekfilter	Filterklasse F6	067335
Ventilator – 48 V DC	EC, centrifugaalventilator, 48 V DC	067738
Ventilator – 230 V AC	EC, centrifugaalventilator, 230 V	096880

**Reserveonderdelen** Onderstaande tabel toont de reserveonderdelen voor de **DFC 450**:  
**Alleen DFC 450**

Reserveonderdeel	Type	Onderdeelnummer
Doekfilter	Filterklasse F5	299749
Doekfilter	Filterklasse F6	840058
Ventilator – 48 V DC	EC, centrifugaalventilator, 48 V DC	067739
Ventilator – 230 V AC	EC, centrifugaalventilator, 230 V	840061

### DFC 350/450

Beschrijving	Reserveonderdeelnr.
Satellietprintkaart 48 V DC	093713
10 st. zekering 58 V DC / 10 A	094152

### DFC 350/450

Beschrijving	Reserveonderdeelnr.
Satellietprintkaart 230 V DC	093716
0 st. zekering 4 A, 250 V Ø5,2 x 20 mm	096645
48VDC-voeding voor 230VAC-modellen	093717

### Gemeenschappelijk

Beschrijving	Reserveonderdeelnr.
CC3000-regelaar incl. SD-kaart die is geconfigureerd	093719
CC3000-aansluitkit	092081
Stuurkabel voor CC3000	093724
Filterbewaking	840020
Buitentemp.sensor 2000mm-kabel	087429
Ruimtetemperatuursensor 8000mm-kabel	096873
Regelklepactuator voor 48V- en 230V-regelaar LM24A	840021

## Bijlage

### Inleiding

De DFC-unit is standaard ingesteld om te werken in een van de volgende drie koelmodi:

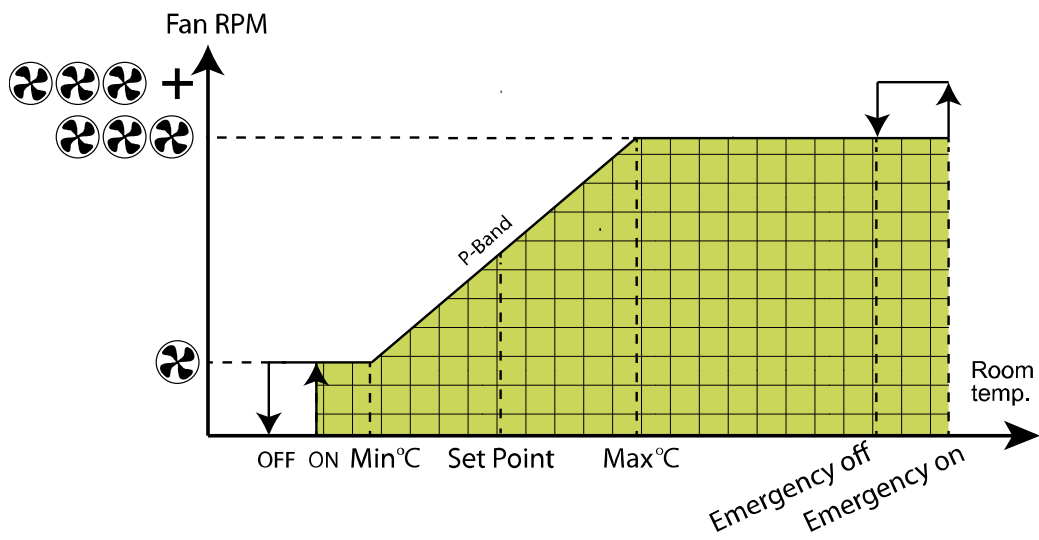
- Standaard configuratie (voor DFC 350-450 AC/DC)
- DFCNOMIN-configuratie of
- DFCMINSP-configuratie

De modus kan met behulp van de CC3000-regelaar worden gewijzigd.

### Vrije koelmodus

De basisregelstrategie kan als volgt worden omschreven:

- De aangesloten (optionele) verwarming start wanneer de temperatuur te laag is (het aan/uit-setpoint voor de verwarming is instelbaar).
- De vrije-koelunit(s) start(en) langzaam op wanneer de temperatuur hoger wordt dan het Min. °C-setpoint en de ventilator verhoogt het toerental langzaam (volgens de P-band) tot het Max °C-setpoint is bereikt.





Bijlage, *vervolg*

**Koelstrategieën  
(Vrije koelmodus)**

Onderstaande tabel toont de waarden voor de vrije koelmodus op basis van de configuratie (zie ook pagina 10):

Afk.	Beschrijving	Standaard	DFC NOMII	DFC MINSP
<b>Uit</b>	Temperatuur waarbij ventilator stopt	20	18	-40
<b>Aan</b>	Temperatuur waarbij ventilator start	23	20	-38
<b>Min. °C</b>	Temperatuur aan lage zijde van P-band	25	22	
<b>Max. °C</b>	Temperatuur aan hoge zijde van P-band • Ventilator werkt op max. vermogen (100%)	29	26	
<b>Setpoint</b>	De gewenste binnentemp. • Ventilator toerental wordt aangepast tussen Min. °C en Max. °C	27	22	
<b>Noodbedrijf</b>	Ventilator werkt op 100%	38	38	
<b>Noodbedrijf uit</b>	Ventilator keert terug naar nominaal	36	36	
<b>Verwarming aan °C</b>	Temperatuur waarbij verwarming start	12	16	
<b>Verwarming uit</b>	Temperatuur waarbij verwarming stopt	16	18	
<b>Alarm wegens lage temperatuur °C</b>		10	10	
<b>Alarm wegens hoge temperatuur °C</b>		40	40	

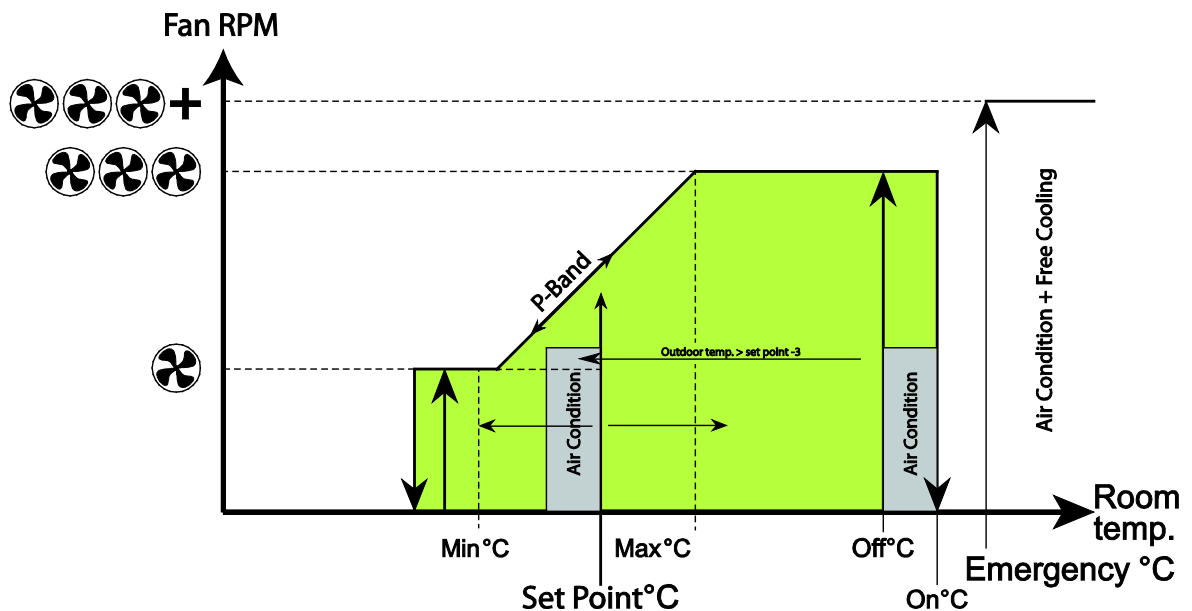
**Bijlage, vervolg**

**Standaardmodus**  
(Vrije koeling ↔  
A/C)

	Beschrijving	Waarde
<b>Uit</b>	Temperatuur waarbij ventilator stopt	20
<b>Aan</b>	Temperatuur waarbij ventilator start	23
<b>Min. °C</b>	Temperatuur aan lage zijde van P-band	25
<b>Max. °C</b>	Temperatuur aan hoge zijde van P-band	29
<b>Setpoint</b>	Gewenste binnentemperatuur; ventilator-toerental wordt aangepast tussen Min. °C en Max. °C	27
<b>A/C 1 aan</b>	Externe airco-unit 1 start op, indien aangesloten	31
<b>A/C 1 uit</b>	Externe airco-unit 1 stopt, indien aangesloten	29
<b>A/C 2 aan</b>	Externe airco-unit 2 start op, indien aangesloten	33
<b>A/C 2 uit</b>	Externe airco-unit 2 stopt, indien aangesloten	31
<b>Noodbedrijf aan</b>	Ventilator werkt op 100% en zowel A/C 1 als A/C 2 start op	38
<b>Noodbedrijf uit</b>	Ventilator stopt maar zowel A/C 1 als A/C 2 blijft werken	36

Airco-unit 1 start bij het setpoint als de buitentemperatuur minder dan 3 K kouder is dan het setpoint.

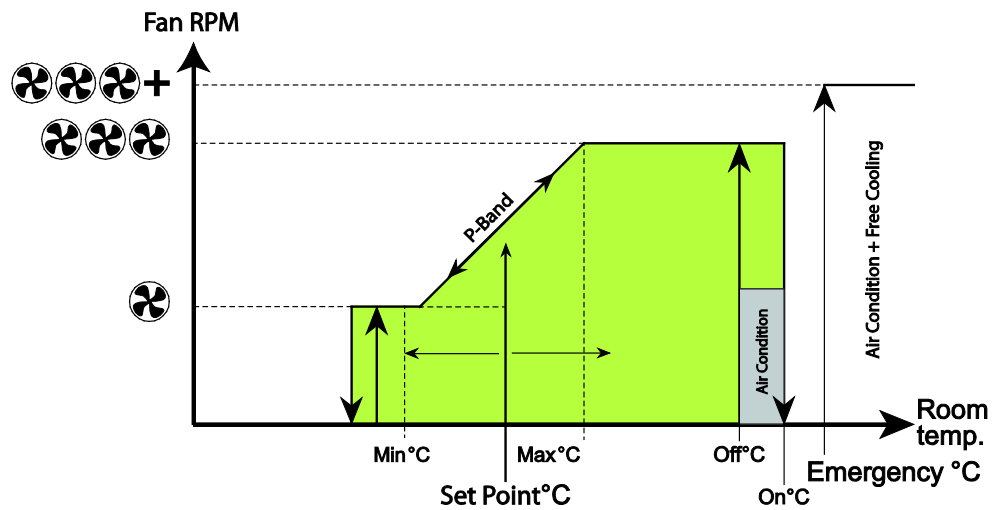
Als de buitentemperatuur meer dan 3 K kouder is dan het setpoint, dan zal Airco-unit 1 starten bij 31 °C



**Energiebespa-  
ringsmodus  
(Vrije koeling >  
A/C)**

	Beschrijving	Waarde
<b>Uit</b>	Temperatuur waarbij ventilator stopt	20
<b>AAN</b>	Temperatuur waarbij ventilator start	23
<b>Min. °C</b>	temperatuur aan lage zijde van P-band	25
<b>Max. °C</b>	Temperatuur aan hoge zijde van P-band	29
<b>Setpoint</b>	Gewenste binnentemperatuur; ventilatoroerental wordt aangepast tussen Min. °C en Max. °C	27
<b>A/C 1 aan</b>	Externe airco-unit 1 start op, indien aangesloten	31
<b>A/C 1 uit</b>	Externe airco-unit 1 stopt, indien aangesloten	29
<b>A/C 2 aan</b>	Externe airco-unit 2 start op, indien aangesloten	33
<b>A/C 2 uit</b>	Externe airco-unit 2 stopt, indien aangesloten	31
<b>Noodbedrijf aan</b>	Ventilator werkt op 100% en zowel A/C 1 als A/C 2 start op	38
<b>Noodbedrijf uit</b>	Ventilator stopt maar zowel A/C 1 als A/C 2 blijft werken	36

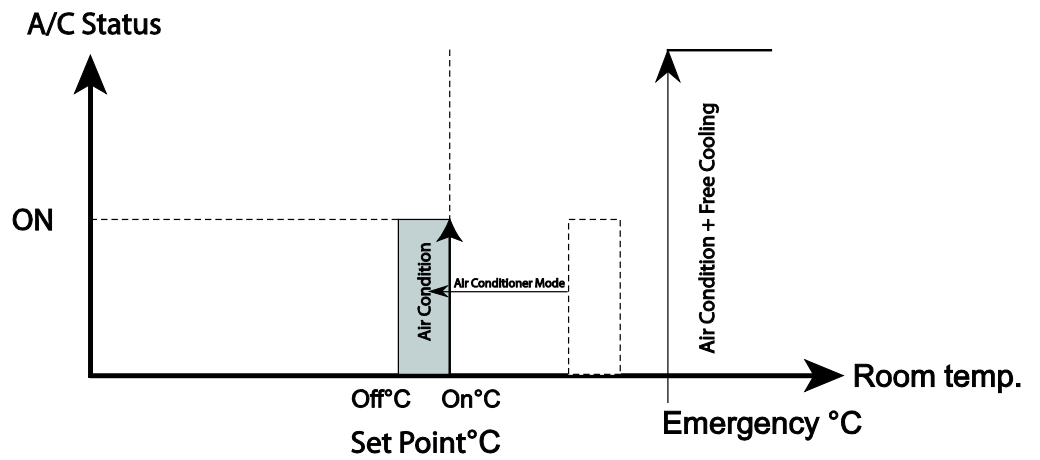
Als de buitentemperatuur minder dan 1 °C kouder is dan de temperatuur in de ruimte, dan stopt de ventilator.  
De aangesloten airco-units starten en stoppen zoals aangegeven in bovenstaande tabel.



Bijlage, *vervolg*

		Beschrijving	Waarde
Airconditioningmodus	<b>Setpoint</b>	Externe airco-unit 1 start op, indien aangesloten	27
	<b>A/C 1 uit</b>	Externe airco-unit 1 stopt, indien aangesloten	25
	<b>A/C 2 aan</b>	Externe airco-unit 2 start op, indien aangesloten	29
	<b>A/C 2 uit</b>	Externe airco-unit 2 stopt, indien aangesloten	27
	<b>Noodbedrijf aan</b>	Ventilator werkt op 100% en zowel A/C 1 als A/C 2 start op	38
	<b>Noodbedrijf uit</b>	Ventilator stopt maar zowel A/C 1 als A/C 2 blijft werken	36

De vrije-koelunit is niet actief; alleen de aangesloten airconditioners zijn actief



## Trefwoordenregister

accessoires.....	17
luchtstroom.....	11; 12
luchtstroom.....	5
oppervlakte.....	11
doekfilter.....	6
kast.....	11
conformiteit.....	3
koelcapaciteit.....	11; 12
copyright.....	3
afmetingen.....	15
rendement.....	5
afzuiging.....	8
filterklasse.....	6; 12
filterklasse.....	11
filterbewaking.....	6
voorplaat.....	7
functie.....	6
aarde.....	20
gat.....	7
installatie.....	18
interval.....	22
onderhoud.....	22
gemotoriseerde regelklep.....	8
monteren.....	7
prestaties.....	13
opgenomen vermogen.....	11; 12
drukval.....	13
preventief.....	22
principe.....	5
recycling.....	3
afdichting.....	8; 9
service.....	18
servicefunctietimer.....	22
ruimte.....	5
geluidsdruk.....	11; 12
reserveonderdelen.....	23
toerental.....	11; 12
inhoudsopgave.....	2
spanning.....	11; 12
waarschuwing.....	3
garantie.....	22
gewicht.....	11; 12
bedradingsschema – ACUE 3000.....	19





---

**Dantherm Air Handling**

Suite #1009 PrismTower  
Business Bay  
Dubai, UAE

Mobiel +971 56 831 7466  
Direct +45 60 23 55 29

frb@dantherm.com  
www.dantherm.com

**Dantherm Limited**

12 Windmill Business  
Park Windmill Road,  
Clevedon North Somers-  
set, BS21 6SR Engeland

Telefoon +44 (0)1275 87 68 51  
Fax +44 (0)1275 34 30 86

infouk@dantherm.com  
www.dantherm.co.uk

**Dantherm Cooling A/S**

4<sup>th</sup> Dobryninskiy Lane 8 Office C 11-01  
119049 Moskou  
Rusland

Mobiel +7 903 700 69 01  
Telefoon +7 495 642 95 60  
Fax +44 (0)1275 34 30 86

thj@dantherm.com  
www.dantherm.com

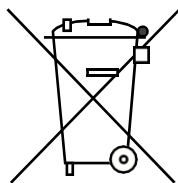
---

**Dantherm Cooling GmbH**

Ziegler Str. 19  
D-86199 Augsburg  
Duitsland

Mobiel +49 172 627 02 87  
Direct +49 821 297 00 297  
Fax +49 821 297 00 298

KW@dantherm.com  
www.dantherm.com



Dantherm kan niet verantwoordelijk worden gehouden voor eventuele fouten en wijzigingen.  
Irrtümer und Änderungen vorbehalten.

Dantherm n'assume aucune responsabilité pour erreurs et modifications éventuelles. Dantherm se  
exime de cualquier responsabilidad por errores y cambios realizados.

A Dantherm recusa qualquer responsabilidade relacionada com eventuais erros e alterações.

**Компания Dantherm не принимает на себя ответственность за возможные ошибки и изменения в  
настоящем документе.**